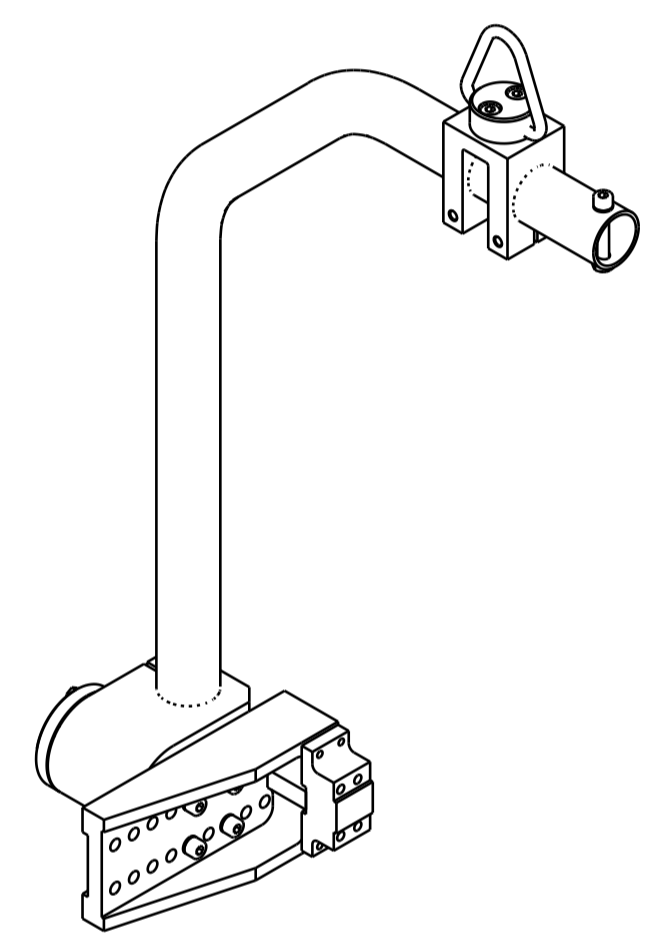
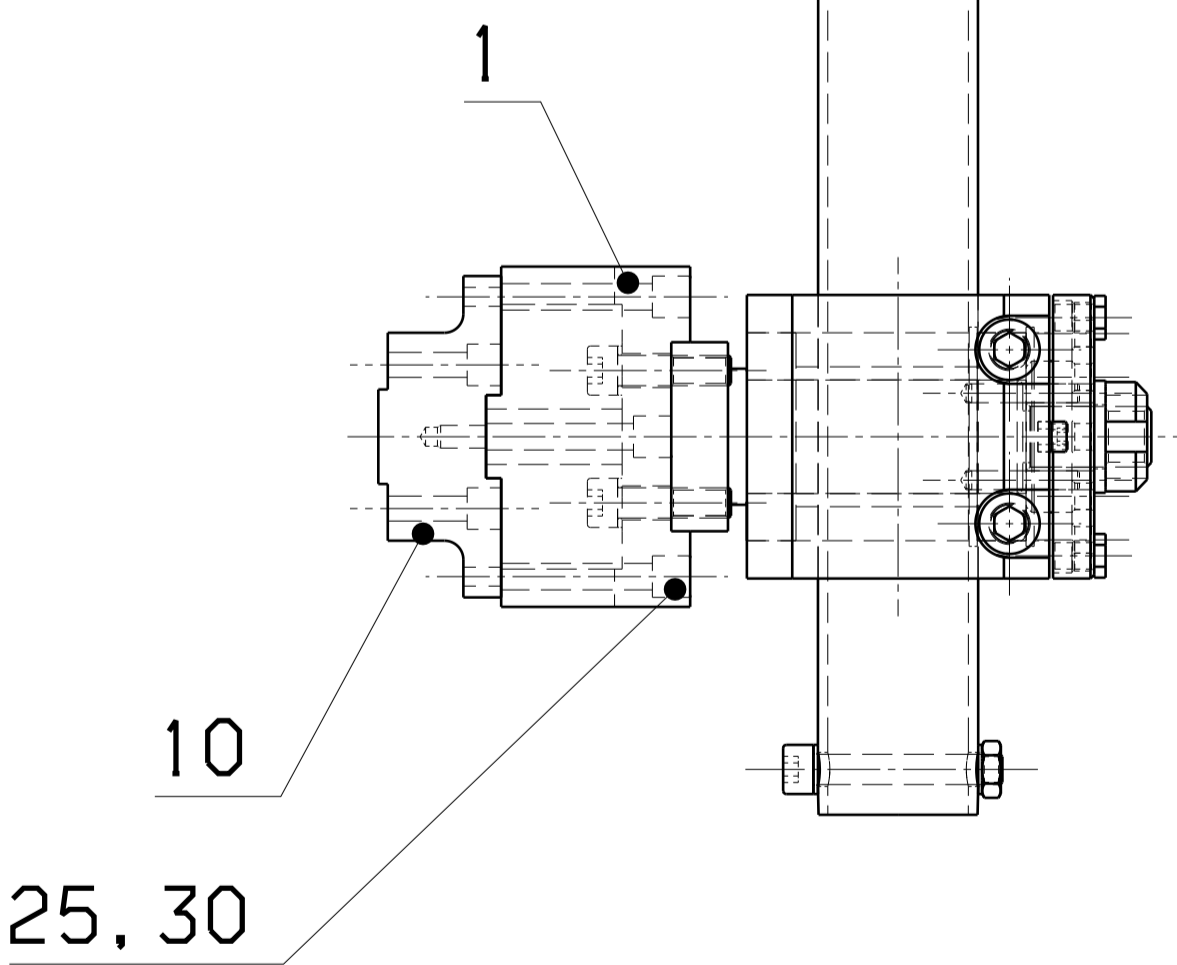
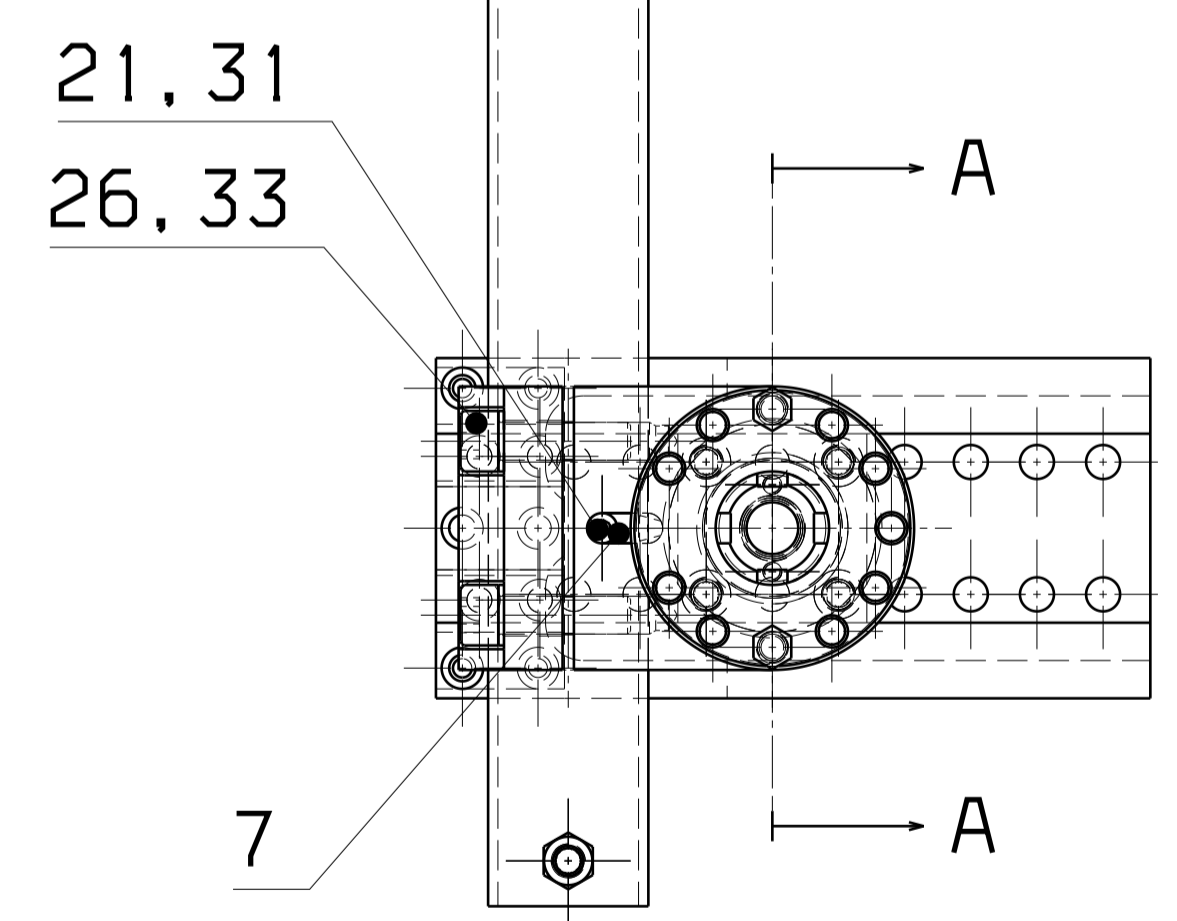
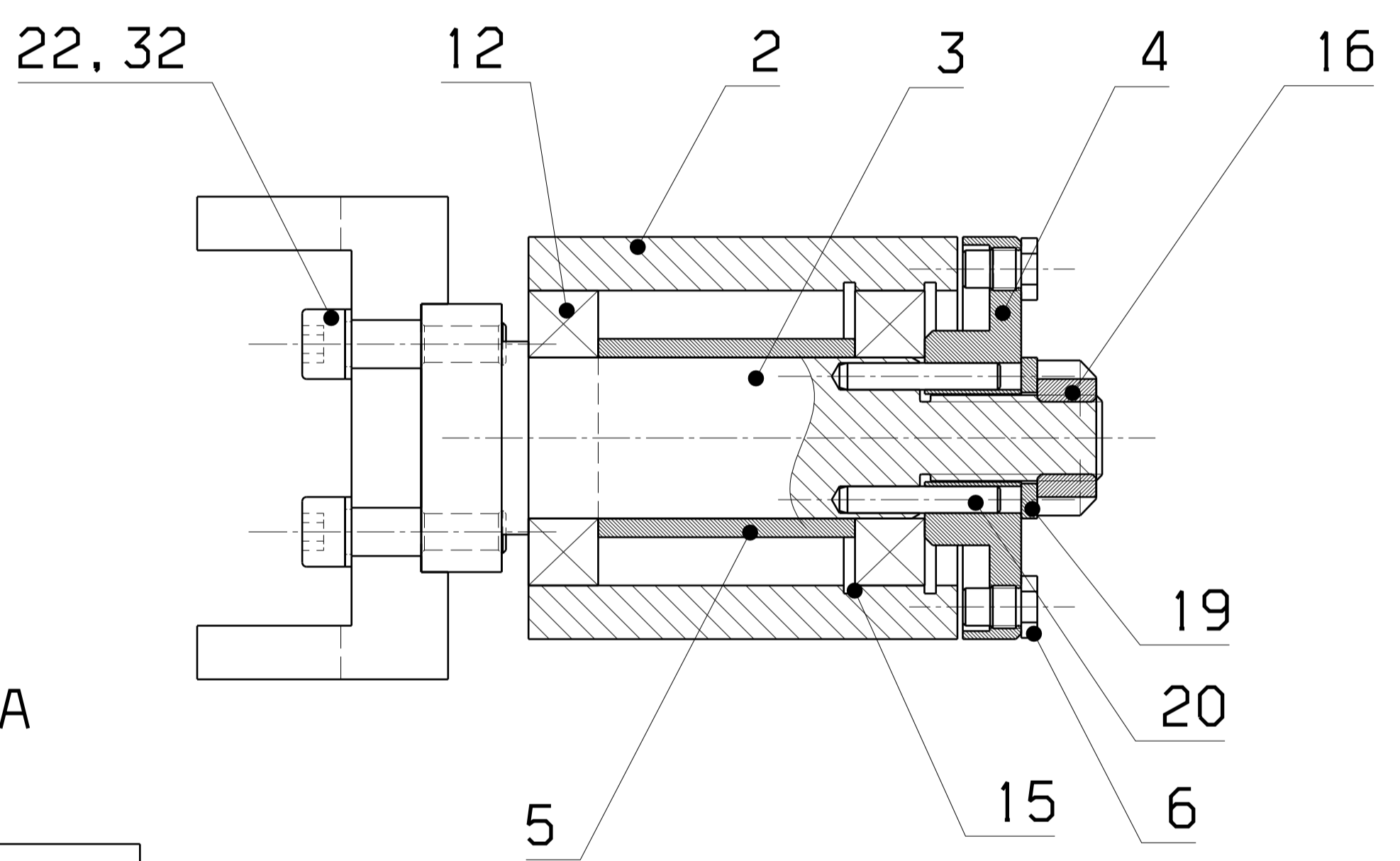


Schnitt/Section A-A
 Maßstab/Scale 1:1



Nr.	Zeichnungs-Nr.	Benennung	Verkstoff	DIN	Abmessung	Stk	Bemerkung
33		Sicherungsring/Retaining ring	V2A		VS10	2	
32		Sicherungsring/Retaining ring	V2A		VS08	12	
31		Sicherungsring/Retaining ring	V2A		VS04	1	
30		Sicherungsring/Retaining ring	V2A		VS06	6	
26		Zylinderschraube/Screw	verz.	DIN 912	M10x35	2	
25		Zylinderschraube/Screw	verz.	DIN 912	M 6x50	6	
24		Zylinderschraube/Screw	verz.	DIN 912	M 8x50	2	
23		Zylinderschraube/Screw	verz.	DIN 912	M 8x40	2	
22		Zylinderschraube/Screw	verz.	DIN 912	M 8x30	6	
21		Zylinderschraube/Screw	verz.	DIN 912	M 4x10	1	
20		Zylinderstift/Cylindrical ring		DIN7919	Ø5x32	2	
19		U-Scheibe/U-washer		DIN 125	17	1	
18							
17		Sechskentmutter/Hex. nut		DIN 439	M8	4	
16		Nutmutter/self-locking nut		GUA	M16x1.5	1	
15		Sicherungsring/retaining ring		DIN 472	Ø55x2	2	Seegeer
14							
13		Lastbögel/Swivel eye bolts			07772-08035	1	Norelem
12		Rillenkugellager/Deep groove ball bearing			6006.2RSR	2	SKF
11							
10	3600 30009 010 3	Distanzstück/Spacer	C 45k		35x85x55	1	
09	3600 30008 009 3	Klemmstück/Clamp piece	3.4365.71		55x60x82	1	
08	3600 30009 008 0	Rohrbügel/ Tube hanger	St. 35	DIN2448	42.4x2.6x1000	1	
07	3600 30008 007 4	Anschlag/Buffer	16MnCr5	DIN2448	8x8x25	1	
06	3600 30008 006 4	Anschlagbolzen/Buffer pin	16MnCr5		6x110x20	2	
05	3600 30008 005 4	Distanzhülse/Spacer piece	3.4365.71		Rd. 40x50	1	
04	3600 30008 004 3	Begrenzungsscheibe/Washer	St37-2		Rd. 75x30	1	
03	3600 30008 003 3	Lagerbolzen/Bearing pin	21MnCr5		50x50x130	1	
02	3600 30008 002 2	Lagerklotz/Bearing block	3.4365.71		75x80x125	1	
01	3600 30009 001 2	Verstellwinkel/Angeil piece	3.4365.71		90x55x195	1	

CAD-Zeichnung, keine manuelle Änderung
 Index Datum Name Änderung Index Datum Name Änderung
 roh Rz 100 Rz 25 Rz 6,3 Rz 1 Für Maße ohne Toleranzangabe gilt DIN 7168 mittel-s 7,0kg
 2008 Tag Name
 Bearb. 16.01 CDL/VS
 Gepr.
 Norm
HELLO Service
 VOLVO
 Aufhängung Hanger
 Zeichnungs-Nr.: 3600 30009 000 1
 Modell-Nr.:
 Material:
 Rohmaß:
 Maßstab: 2:1 (1:1) Blatt: 1
 Ursprung: von: 1